

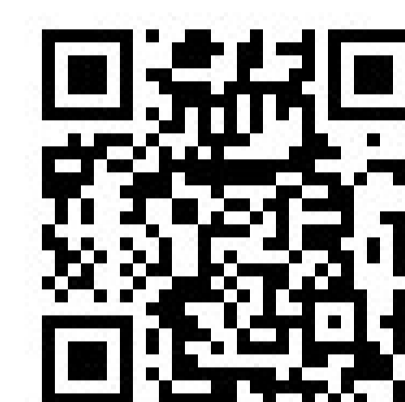
# 量子技術の社会実装 生体断層撮影法

～医療に繋がる工学研究～

微弱光照射による無染色・無標識で生体の可視化が可能な撮影法を開発。  
人体に安全な非接触・非侵襲の医療検査機器の実現。細胞やバクテリアなど、光照射をしても生きた状態で観測可能な技術です。

日本大学  
量子科学研究所

教授  
井上 修一郎



光の量子力学的な性質が顕著に現れる「単一光子」や「量子もつれ光子対」を用いた実験的研究に取り組んでいる。  
実験の基礎となる量子もつれ光子対の生成とその検出技術(単一光子検出・光子数識別)をベースに、量子情報通信と量子ナノプラズモニクスの研究をこれまで行ってきた。最近では、圧縮センシングや機械学習(深層学習)などの情報理論を応用した量子計測(イメージング)の研究を進めている。

## ポイント

- 量子断層撮影技術による医療・研究検査機器
- OCT\*に代わる次世代の高精細断層撮影システム  
\*光干渉断層撮影  
→ 眼球検査から脳内, その他の部位の検査に適用可能  
【出願番号: 特願2022-059587】

## こんな研究や開発ニーズに

- 高性能でかつ人体に安全な画像装置や品質検査機器などの開発・製造に

研究室の  
Key Word

単一光子発生, InGaAs/InP 雪崩フォトダイオード, ), 量子もつれ, 量子中継, 超電動光子検出器( TES・SNSPD), 量子もつれ, 量子中継, 量子Simulation, 表面プラズモンポラリトン, 単一画素イメージング, 圧縮センシング, 機械学習

# 量子計測に基づく生体断層撮影法の開発

日本大学 量子科学研究所 教授 井上 修一郎

## 概要

- 本発明は、微弱光照射による無染色で無標識での**生体の可視化技術を確立**したものである。
- 普及のOCT(光干渉断層計)には課題が残る。また、深部画像の劣化を抑えられない。
- 本発明は、**光パルスの時間分解測定**による生体断層と**量子パルスゲートによる背景雑音の抑圧**によって解決するものである。

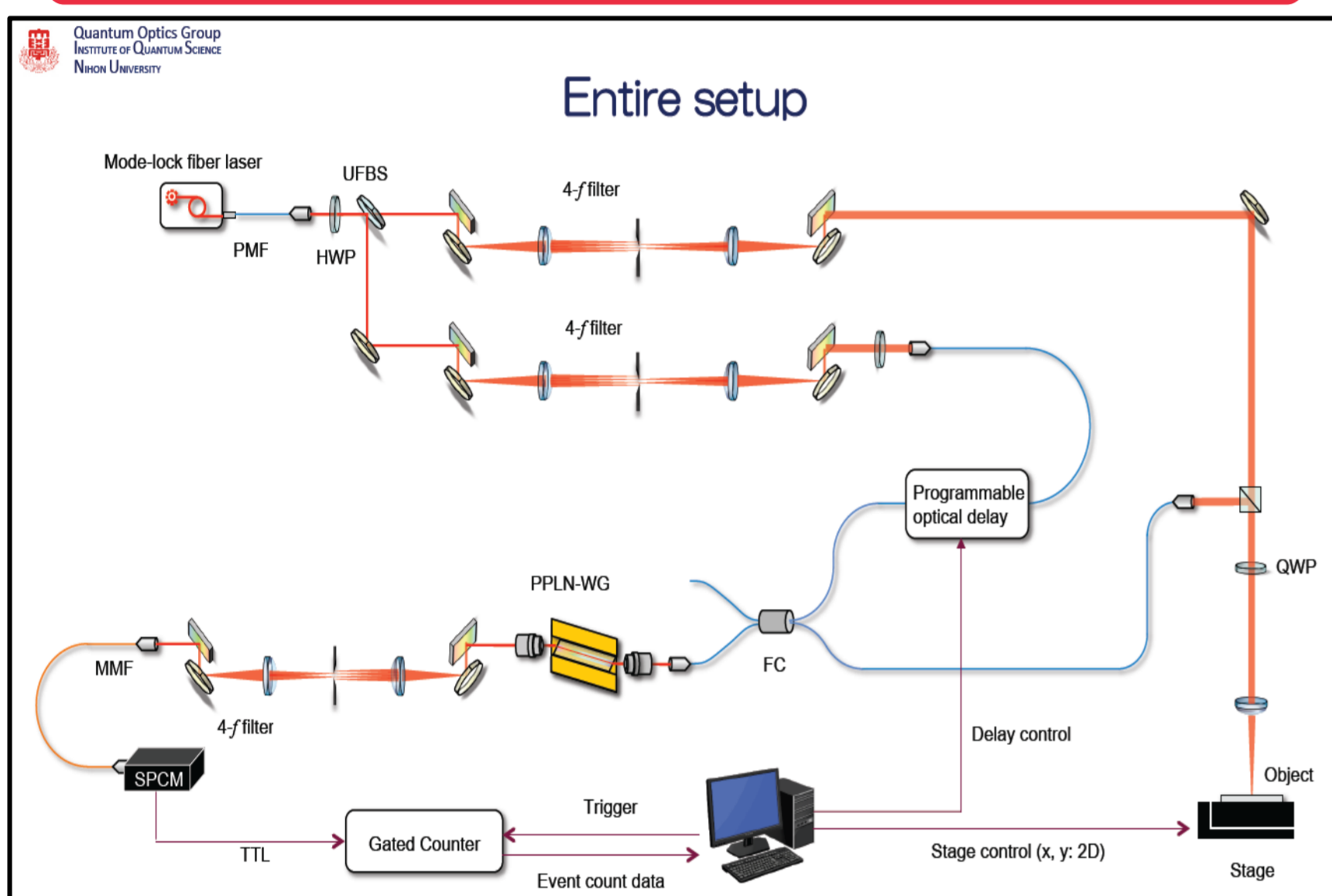
## 研究背景・目的

- 現状、生命活動の観察には、生体に染色・蛍光標識を施すことが必要である。生体への照射光の強度も生命活動に影響あり、また、普及OCT(光干渉断層計)には一部課題である深部画像の劣化を抑えられていない。
- これらの課題を解決して、**現行のOCTの性能より高精細、深部まで撮影可能な装置を提供したい。**

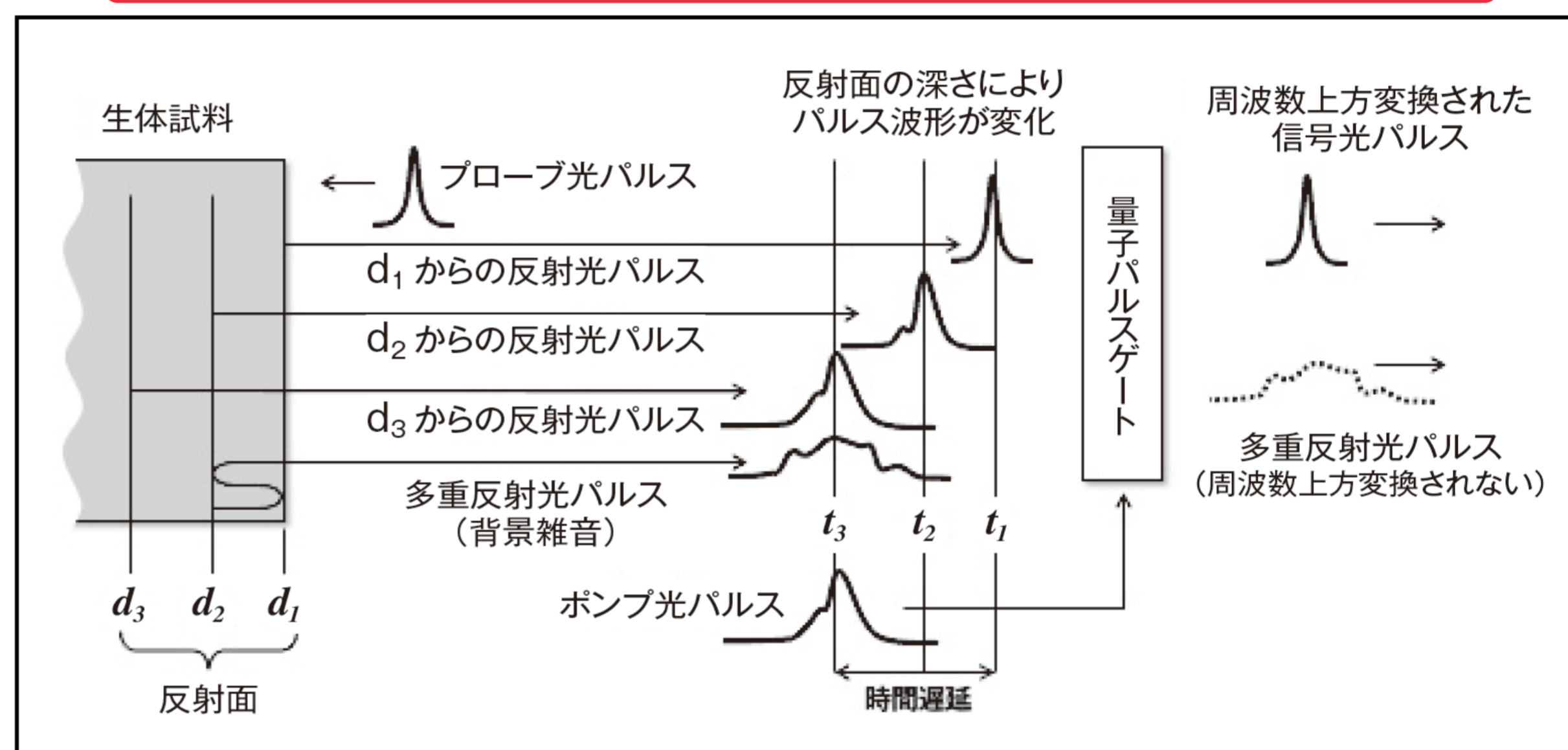
## 原理・方法

©出願番号:特願2022-059587 発明の名称『量子断層撮影装置』

### 量子計測に基づく生体断層撮影法

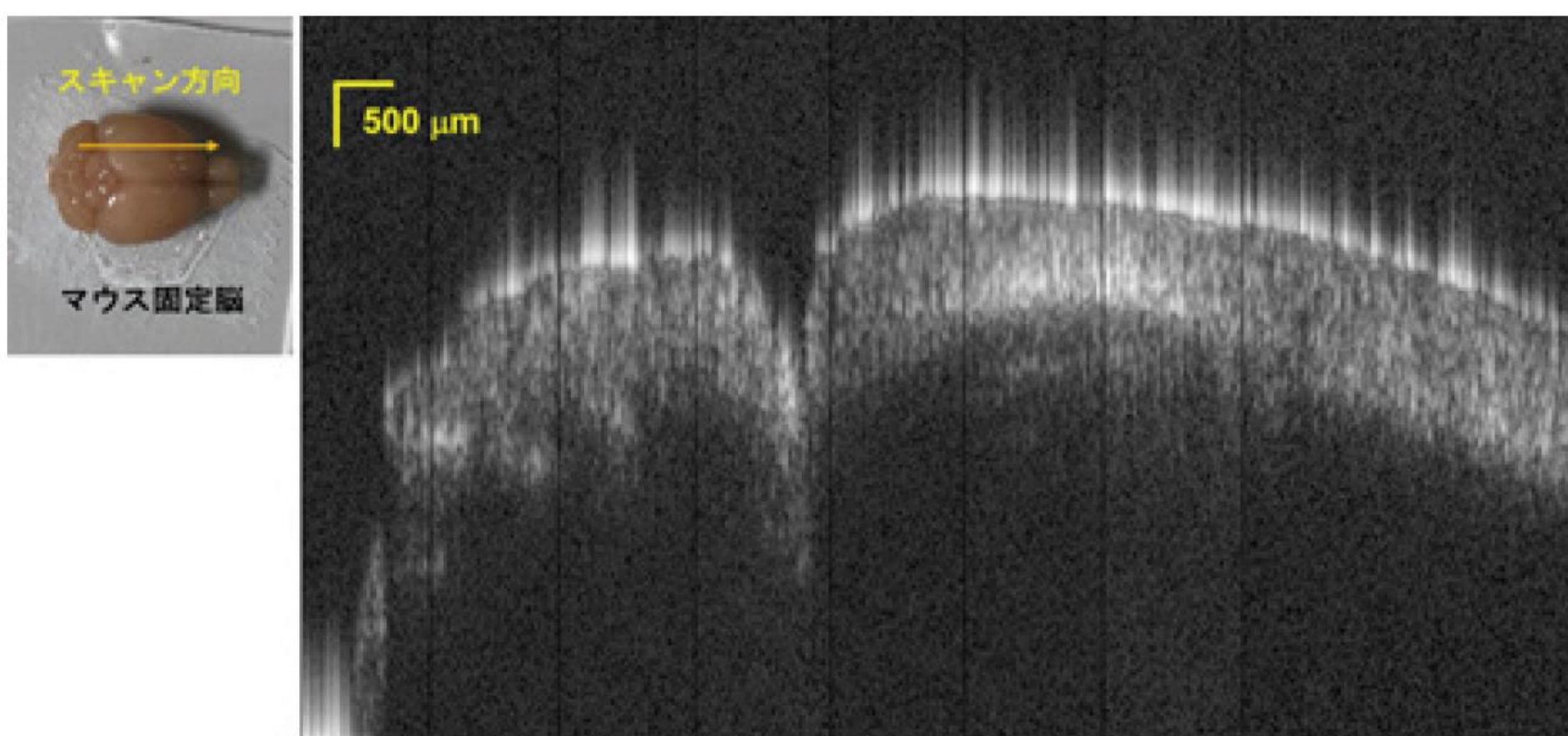


### 量子パルスゲートによる多重反射光パルスの除去



## 使用例と効果

### 微弱光照射で撮影したマウス固定脳の断層画像



中心波長:1,570 nm, パルス幅:~500 fs, 平均出力:~500 μW

量子計測を用いると微弱光照射・無染色・無標識で生体試料を可視化できる。今後、アルツハイマー病モデルマウスの脳断層撮影を行い、アルツハイマー病の原因因子の一つであるアミロイドβ蓄積の脳内分布の特定を目指す。

## 応用分野・用途・今後の展開

量子計測に基づく生体断層撮影法の新しい技術を提案するもので、OCTに変わる次世代の簡易型断層撮影医用機器である。

現在は試作段階であり、今後は、企業との共同研究で実用化・商品化を実現したい。

## まとめ

**非接触・非侵襲の検査機器**であることから、人体に対して影響を最小限にできるため安全な検査機器となる。

また、**微弱光照射**による**無染色・無標識**で生体の可視化が可能のため生物科学分野では、細胞やバクテリアなど光照射でも生きた状態で観測可能な技術となる。

こんな企業の方を探しています！

高性能かつ人体に安全な  
画像装置や品質検査機器などを  
開発・製造している企業