

# 『量子計測に基づく生体断層撮影法の開発』

日本大学 量子科学研究所 教授 井上修一郎

## 課題・背景

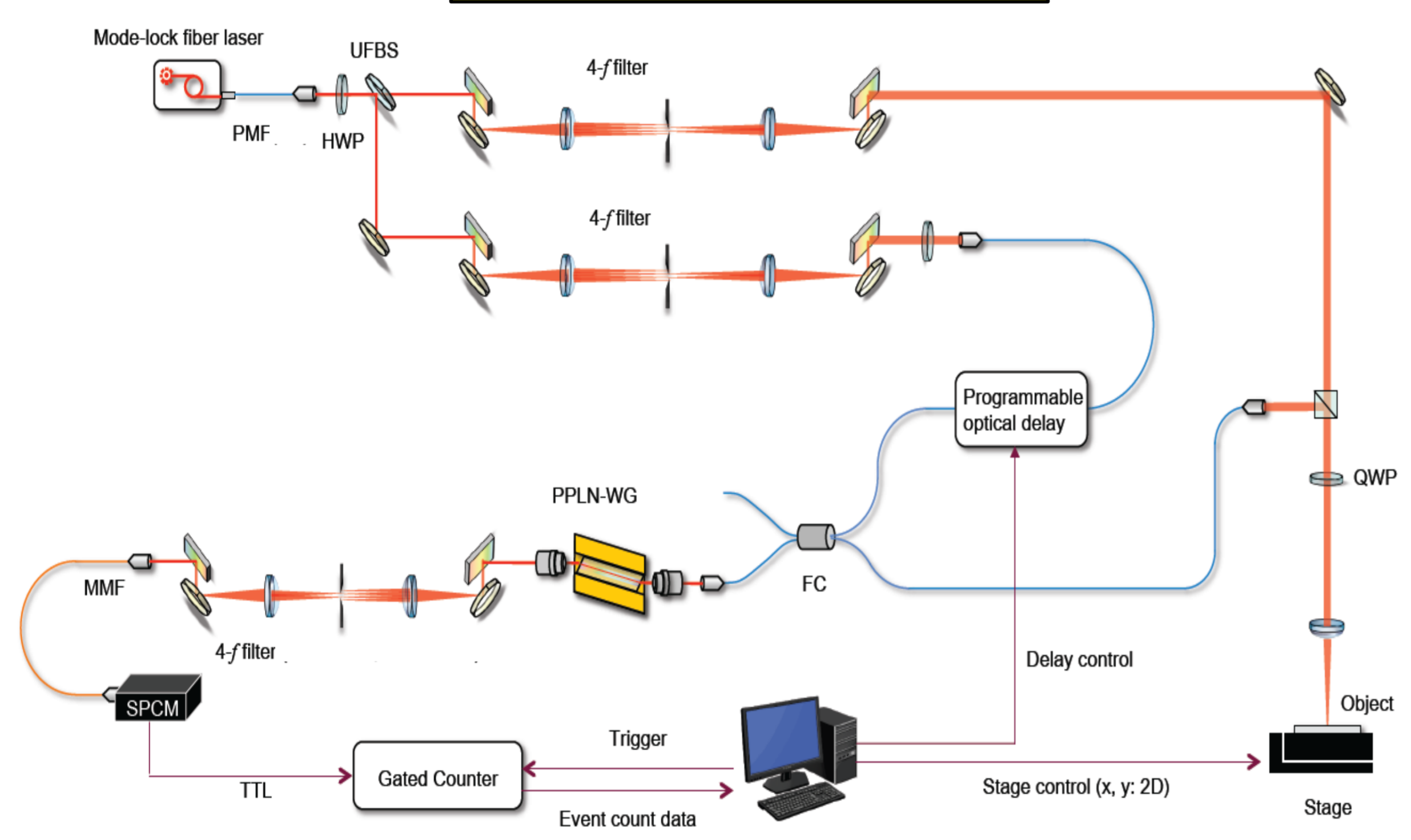
- 生命活動を観察するには、生体に染色／蛍光標識を施す必要あり
- 更に、生体に照射する光の強度も生命活動に影響を及ぼすことがある

生物科学の分野では、細胞やバクテリアなど光照射でも生きた状態で観測可能な超微弱光イメージング技術の開発が望まれる

微弱光照射による無染色・無標識で生体の可視化技術を確立!!

## 原理・方法

### 発明技術のシステム例



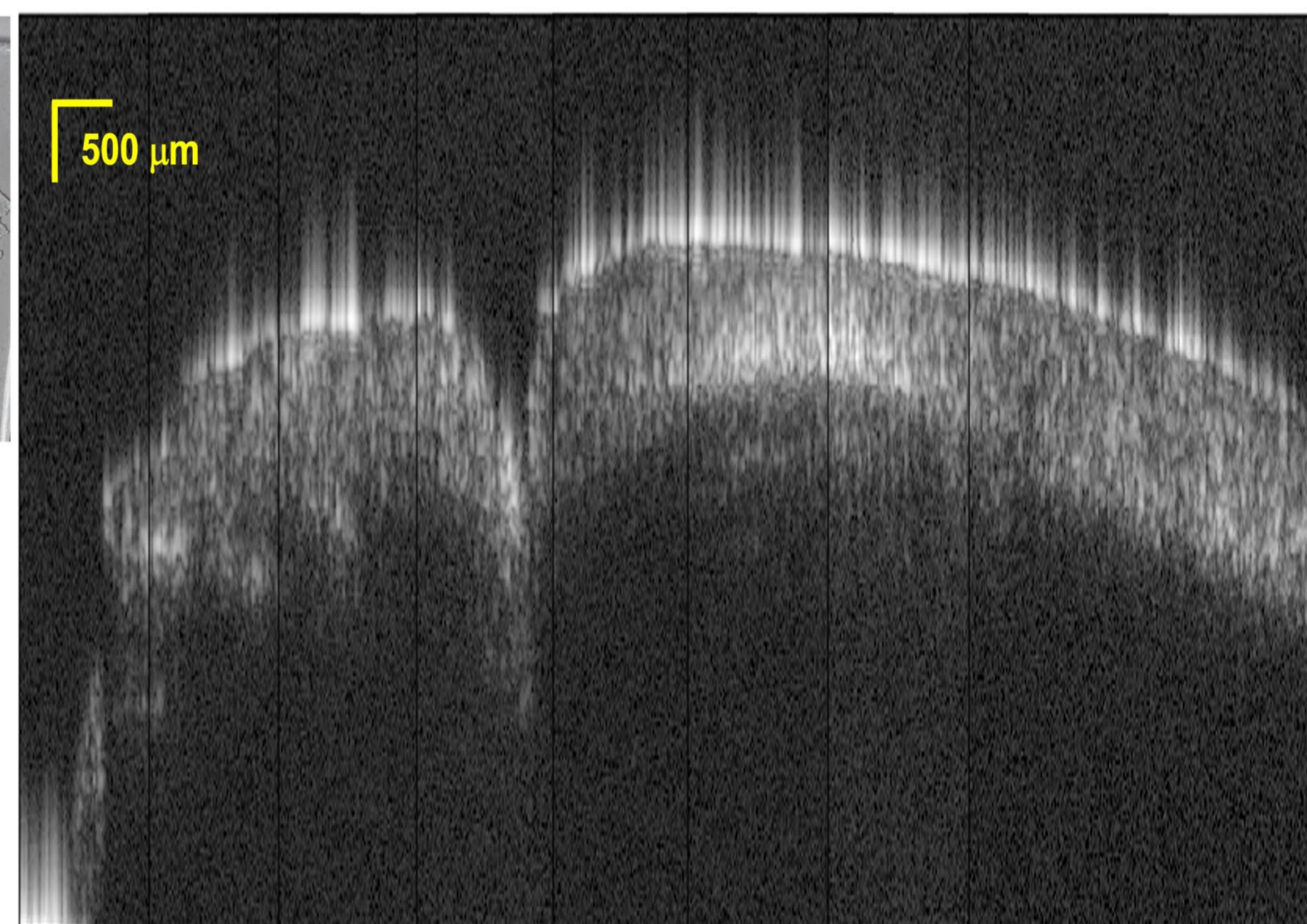
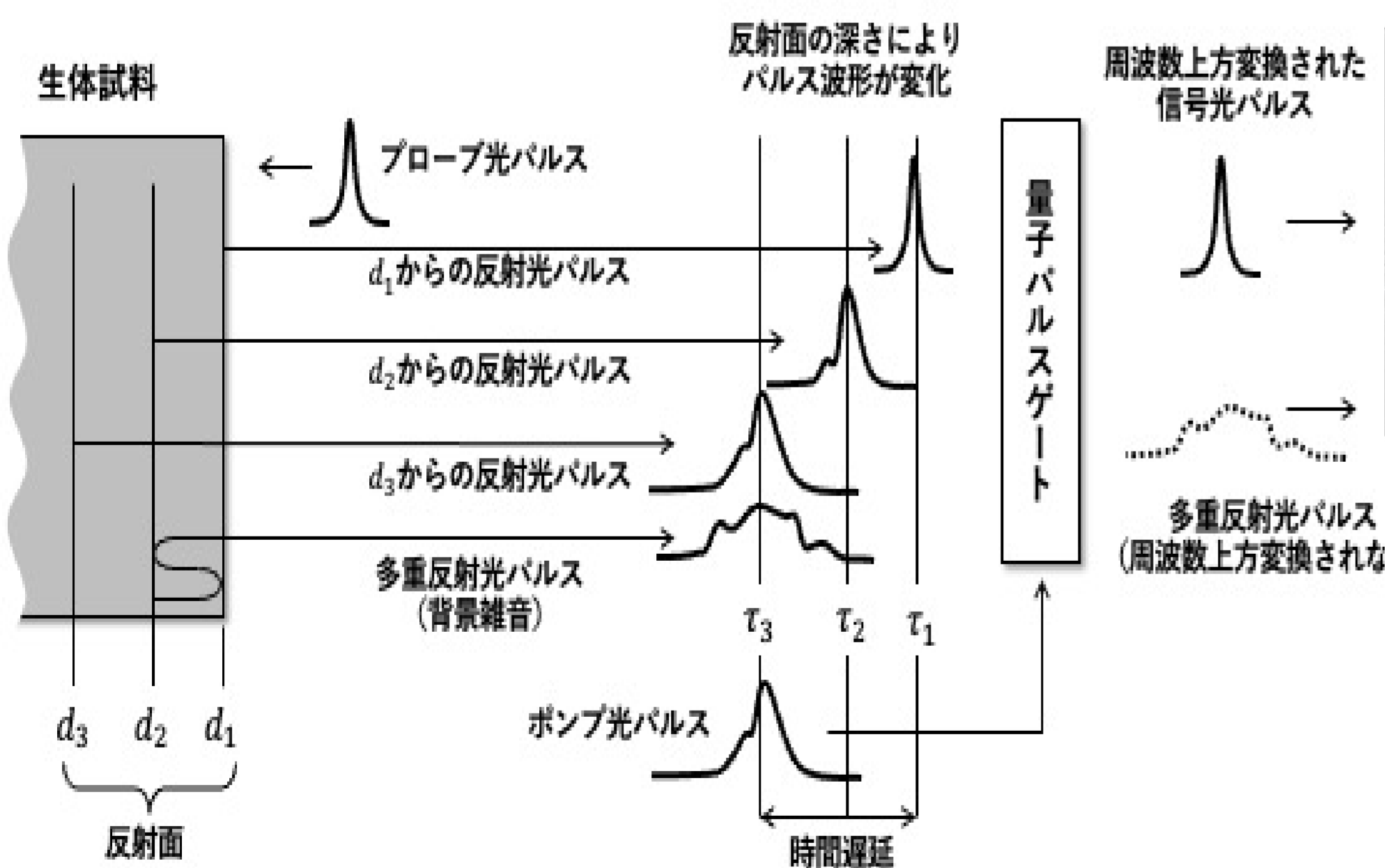
▼OCT(光干渉断層計)による生体断層撮影  
深部で反射し戻ってきた光と同時刻に到来する表面近傍で多重反射し戻ってきた光と区別がつかず多重反射して戻ってきた光が背景雑音となり、深部画像の劣化問題となる。

▲光パルスの時間分解測定による生体断層撮影  
試料内部からの反射光を時間分解測定します。光検出器の時間ジッタで決まる時間分解能を超えて100 fs以下の時間分解能を達成するために、本技術では光パルスの検出に和周波発生を利用します。

▲量子パルスゲートによる背景雑音の抑圧  
量子パルスゲート(QPG)により1回反射して戻って来る光パルスを、多重反射により波面・位相・偏光・パルス幅が変化して戻ってくる雑音光パルスから分離します。さらに、QPGの光検出には単一光子検出器を使用します。

©出願番号:特願2022-059587 発明の名称『量子断層撮影装置』

## 結果・まとめ



## 応用分野・用途

現状のOCT(光干渉断層撮影)の高性能版なる量子断層撮影技術による簡易的な医療検査機器。OCTでの主なる検査対象の眼球検査から更に範囲を広めて脳やその他部位まで検査が可能。特に、アルツハイマー型認知症など脳内検査(医用画像機器)に適用可能である。