

# 核融合システムが 次世代エネルギー

【安全・安心でクリーンな環境を実現】

現在、社会が抱える温室効果ガスの排出や使用済み核燃料などの諸問題を解決し得るフュージョンエネルギーの提供を目指す。

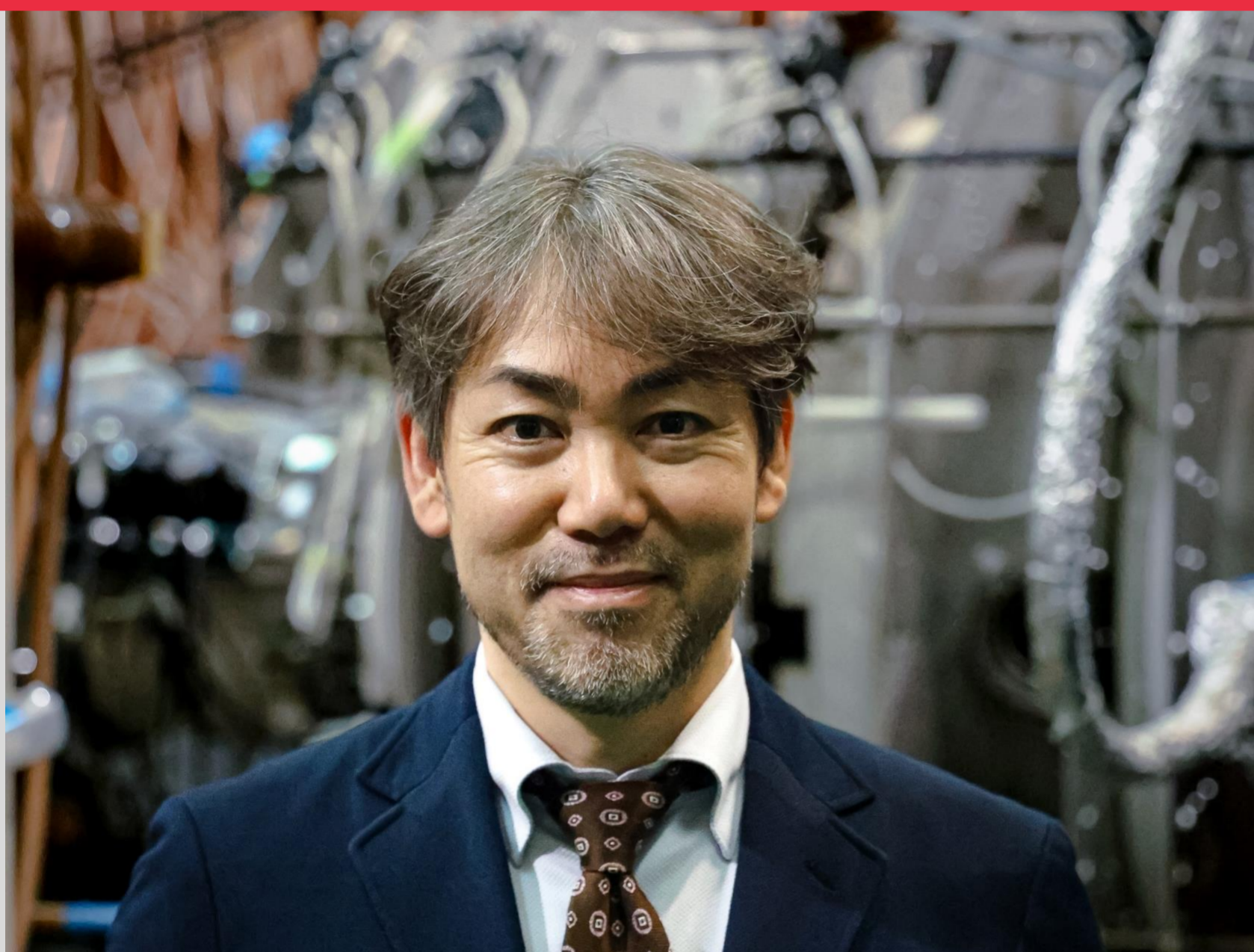
日本大学

理工学部

物理学科

教授

浅井 朋彦



■ 宇宙空間と同等な極限的に高いベータ値(プラズマ圧/磁気圧)を再現でき、理論的に最も高効率な核融合炉心を実現する可能性を持つ「Field-Reversed Configuration: FRC」プラズマの実験を中心に実験室天文学、プラズマプロセス、医療応用等、プラズマ物理学の基礎から応用にわたる幅広い研究を行う。

※ プラズマ応用技術において数多くの研究成果あり

## ポイント

■ 安全性の高さ/稼働コストの低減/メンテナンスの容易性

➔ ①中性子排出なし ②炉心の小型化実現 ③海水から燃料採取

■ 先進燃料(D-<sup>3</sup>He, p-<sup>11</sup>B)による燃焼が可能

➔ ①(重水素・ヘリウム3)核融合 ②(軽水素・ホウ素11)核融合

## 浅井研究室 (核融合の実験技術)

■ 大電力パルス放電による極限的高ベータプラズマ生成技術

■ 回転磁場 (RMF) による定常プラズマ生成技術

■ 核融合炉への燃料供給を指向したプラズモイド生成・加速技術

# ミラー・FRC複合型の核融合プラズマ閉じ込めシステム

日本大学 理工学部 物理学科 教授 浅井 朋彦

## 研究背景・目的

### 背景

- 宇宙空間と同等な極限的に高いベータ値（プラズマ圧/磁気圧）を再現、理論的に最も高効率な核融合炉心を実現する可能性を持つ「Field-Reversed Configuration: FRC」プラズマの基礎から応用研究
- 船橋校舎・プラズマ理工学研究施設で開発されたFRC衝突・合体実験装置：FAT-CMは、この方式における実験研究を実現した国内唯一の研究設備を所有

### 目的

- 化石燃料使用による火力発電の地球温暖化問題、原子力発電の放射能拡散リスクや使用済み核燃料の処理問題など、現行の発電エネルギーに代わる次世代のクリーンで安全でかつ経済的にも優しい発電エネルギーを提供する。
- 私たちが直面するグローバルなエネルギー問題の解決を目指す。

### 従来技術の課題

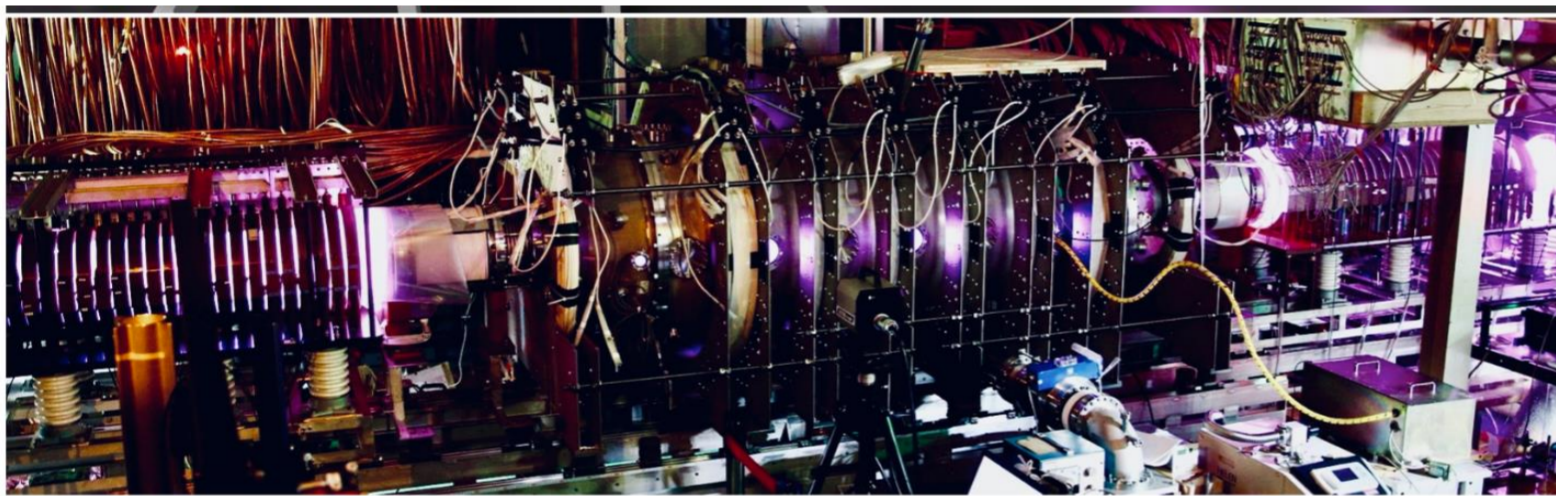
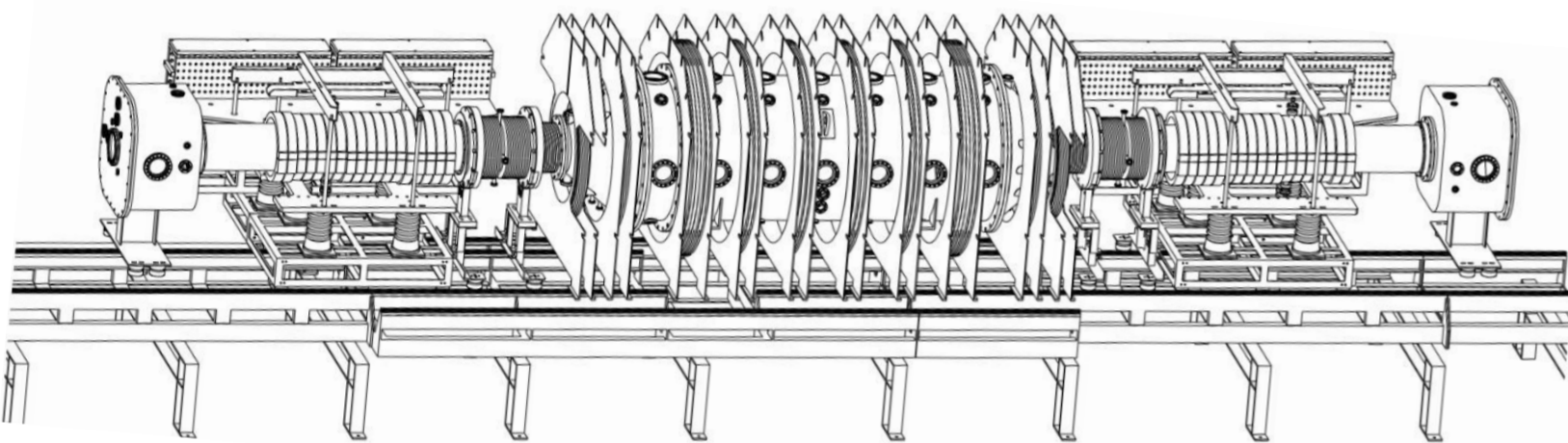
- 化石燃料使用（火力発電）による地球温暖化問題、原子力発電の放射能や使用済み核燃料の問題など、現行の発電エネルギーに代って次世代のクリーンで安全でかつ経済的にも優しい発電エネルギーを提供する。
- 私たちが直面するグローバルなエネルギー問題の解決を目指し、世界の人々に安定して行き渡るエネルギーで暮らしを守る。

- ①世界最大のFRC装置を有するTAE Technologies社との共同研究
- ②日本大学と筑波大学とのスタートアップ（株）LINEAイノベーションにて商用化を目指し研究開発

- ①核融合発電によるカーボンニュートラルな社会の実現を目指す
- ②放射能（中性子）を出さない核融合反応を実現する
- ③核融合エネルギーは、荷電粒子として発生するため蒸気タービンを使わず直接電気に変換可能である

## 原理・方法

日本大学のFRC(FAT-CM装置における重水素FRCの衝突・合体実験

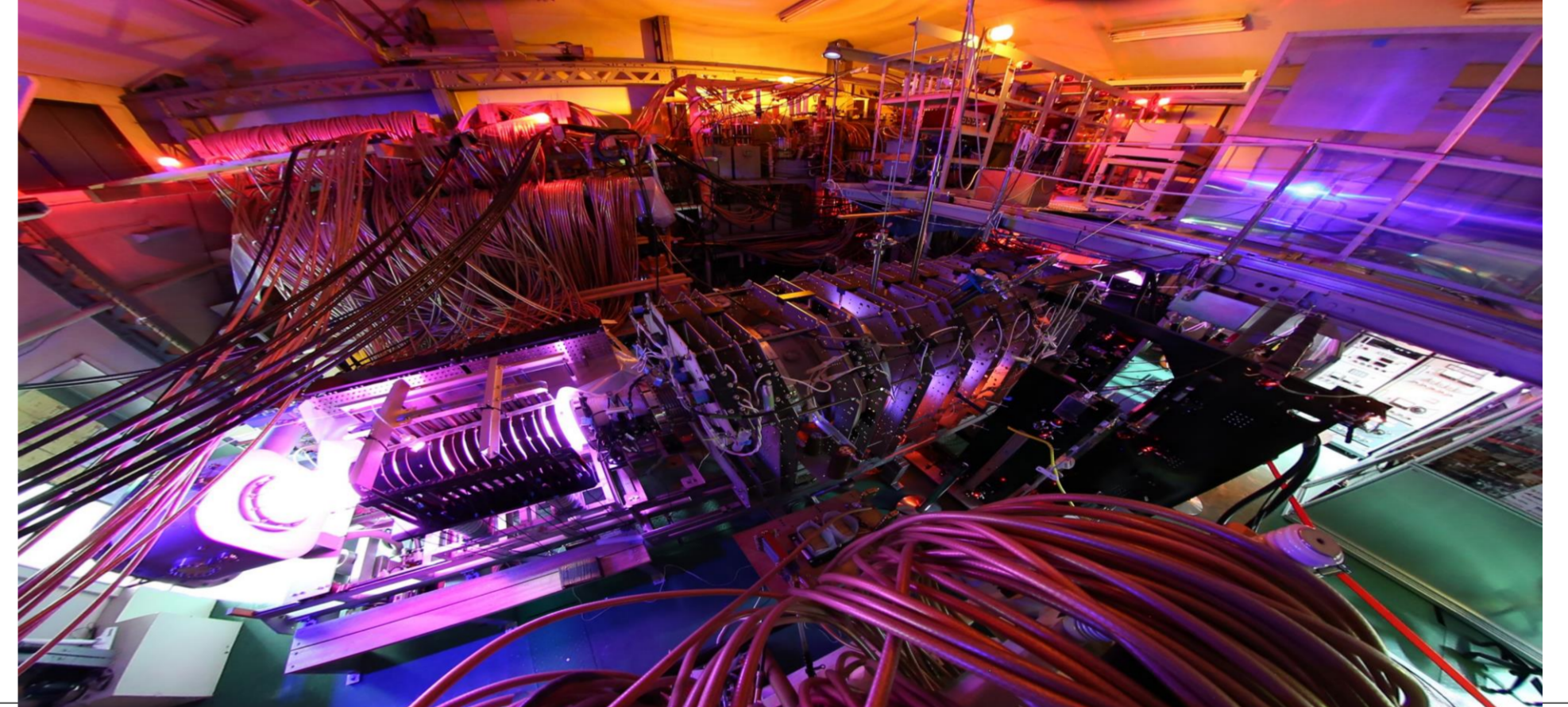


FAT-CM装置における重水素FRCの衝突・合体実験。衝突時の相対速度は秒速500kmを超え、超新星残骸中の衝撃波現象などを再現

筑波大学の軸対称化タンデムミラー装置 (GAMMA 10/PDX)

筑波大学 プラズマ研究センターのHPをご覧ください

FRC型の磁場構造が反磁性電流のみで形成されることを利用、ミラー型の磁場中心対称軸と直交する方向から磁化プラズモイドを対向して入射。



## 研究開発：技術の成果と目標

■ 本発明技術は、日本大学と筑波大学とで2023年設立したスタートアップ会社(株式会社LINEAイノベーション)と共同出願実用化の為の研究開発を進め、技術検証しながら実証実験を目指していく。

■ 株式会社LINEAイノベーションのご紹介 (ホームページより)

- 『人類の夢であるフュージョンエネルギーがあたりまえな世界を未来の子供たちに届ける』
- 『Open System(開放端系)の特性を活かし中性子を出さず安全でシンプルな革新的核融合炉の実現を目指す』



- ① 核融合方式: Mirror+FRC Hybrid  
高密度ターゲットの形成(FRC)と高エネルギーイオンの閉じ込め(Mirror)によるビーム駆動核融合炉の開発
  - ② 目指す反応:  $D+T \rightarrow p+11B$
  - ③ 実績
- | Mirror                  | FRC               |
|-------------------------|-------------------|
| 10keV/100ms             | 1keV/0.5ms        |
| DECによる電流返還              | DD核融合反応           |
| $\beta$ 値 $\approx$ 30% | $\beta$ 値 $>$ 50% |

## 本技術の強み

- ① プラズマ閉じ込め部分が円筒形で、炉心の小型化が可能  
→→→装置開発・製造コストを低減化
- ② 中性子(放射能)を排出しないため安全性が高い  
→→→先進燃料(D-3He, p-11B)による燃焼が可能
- ③ プラズマを高密度化、高エネルギーイオン化を実現可能  
→→→高い $\beta$ 値(プラズマの粒子圧力と閉じ込め磁場の比)
- ④ 発電所の建設費、稼働コスト、メンテナンス費を最小限化  
→→→炉心のコンパクト化、燃料を海水、放射能を無排出

## 応用分野・用途・今後の展開

### <応用分野>

- ① 核融合によるエネルギーは、化石燃料による火力発電や原子力発電に代わる次世代エネルギー資源
- ② 宇宙ロケット推進燃料
- ③ 材料のパルス熱負荷試験

### <今後の展開>

- ① 日本大学は、本原理検証の実験
- ② 筑波大学は、磁気ミラーによる高エネルギービーム粒子の閉じ込め実験
- ③ (株) LINEAイノベーションは、実用化に向けた実験棟など検証環境の整備